

DÖRRHÅLLARE

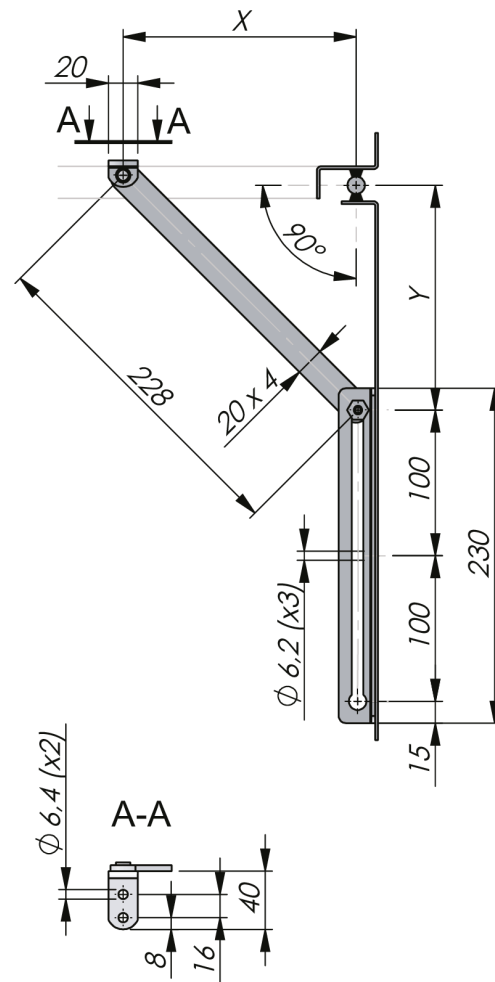


Kraftig dörrhållare som låser dörren automatiskt i öppet läge. Vänster- eller högerhängd universalmontering. Skruvmontering.



MATERIAL

Door retainer: Stainless steel 304, Steel, zinc plated or black coated



Industrilas
— When access counts —

Artikelnummer	Material	Ytbehandling
542104	Stål	Zinc plated
542504	Stål	Svart
543004	Stainless steel 304	-

Specifikationer

Beskrivning – öppningsvinkel X=mm Y=mm Min. dörrbredd

90°	140	180	403 mm
105°	120	166	389 mm
120°	110	150	373 mm
135°	100	146	369 mm